

近藤研究所はこだわりのオーダーメイドで、 御社だけの内視鏡を全力で作ります。



Q. アフター修理はできますか

A. すべて弊社で作っている商品ですから責任をもって修理します。概算見積後、ご了承頂き次第、修理いたします。

Q. 他の仕様はありますか

A. 有ります。
他の仕様はHPに多数掲載しています。
オーダー品も含めると、これまで200種類以上の内視鏡を作りました。

Q. 価格はいくら位ですか

A. 10万円以下～50万円位まで商品により差があります。HPに掲載している価格を掲載していますが、オーダー品は打合せの後、ご連絡いたします。



TEL、FAX、メールで弊社のご希望をご依頼下さい。具体的な確認をします。



弊社のご要望にお応えするため一生懸命制作します。



自費をもって納品します。



「あなただけの希望を形にする」

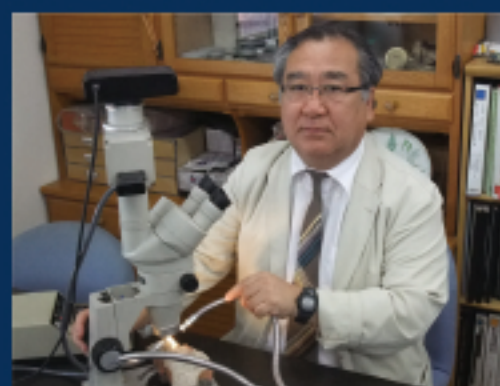
Kondo-Labo
近藤研究所

有限会社 近藤研究所
〒486-0033 愛知県名古屋市中区台町3-10-5
TEL: 052-859-0505 FAX: 052-859-0552
<http://www.kondo-labo.co.jp/>
E-mail: webmaster@kondo-labo.co.jp

お客様の声

要望に合った内視鏡で、とても使いやすいです。

私は建物のお医者さんの様な仕事をしています。建物も人間と同じ様に定期健診の必要がありX線、電磁波、内視鏡等で健診を行います。特に外壁（コンクリート）の内部欠陥を確認する時は小さな穴を開け、その中に内視鏡を入れ検査を行います。その際は側面が綺麗に見えなければなりません。今まで色々な内視鏡を使っていますが近藤さんの内視鏡が一番鮮明で使い易かったです。おまけにこちらの要望に合わせて改造までしてくれます。本当に便利に使わせて頂いています。



日本診断設計株式会社 長谷川 哲也社長

これだけは断言できます

私たちの作る内視鏡は

すべて **魂の**
こもった

ハンドメイドです。

でも...

私たちは小さな会社なので、受注数を競い合う様な事はいたしません。そのかわり、ご注文頂いた後、お客様に満足頂ける様に一台、一台すべて手作りしています。

でも、原価を抑えていますので価格はリーズナブル。それに外国製や量産している内視鏡と違い丈夫で長持ちです。

もちろんアフターサービスも責任をもって行いますのでご安心下さい。

また、品質にも絶対の自信が有ります。使って頂ければおわかりになると思いますが、とにかく映像が鮮やかです。そのため大手自動車関連会社にも多くの実績があります。

私たちが作った内視鏡を一度お試し下さい。

有限会社 近藤研究所 代表取締役 近藤 健人

名古屋市昭和区生まれ 1982年生まれ
大学卒業後、自動車メーカーのエンジニアとして11年勤務。2000年近藤研究所を創設し「耳かき用内視鏡」を開発し東急ハンズ等で好評を受ける。数年前、TV東京「ワールドビジネスサテライト」にも出演。他社からの共同開発の依頼も多く、現在数々の商品を開発し販売している。

お客様の声

鮮明さに驚いています!!

今までファイバースコープで部品内部の点検をしていました。しかし、小さな異物や細かいバリの確認ができず困っていました。そこで 関係者から近藤研究所を紹介してもらい内視鏡(OCDカメラ)を購入しました。部品内部に入れ覗いたところ、ファイバースコープとは比べものにならない程、鮮明な映像でびっくり!!うれしくなって職場の皆に見せびらかしました(笑)これから品質管理の精度がアップしそうです。

自動車部品メーカー 品質管理部 Kさん

オリジナル品に感謝します

一般に販売されている内視鏡では作業工程上、使いやすくオリジナル商品を作ってくれる会社を探していました。まず大手メーカーに依頼しましたが相手にしてもらえませんでした...

そこで、たどり着いたのが近藤研究所さんでした。近藤研究所さんは他のメーカーでは対応してくれない事でも、使う側の立場になり親身に考えてくれました。お陰様で、本当に使いやすい内視鏡が出来上がりました。感謝しています。

自動車関連メーカー 製造ライン Oさん

もうカメラをぐりぐり動かし、見え方を調整する必要はありません。

なぜなら

**広角 120° でノズルを入れた瞬間
パッと視界が広がるからです!!**

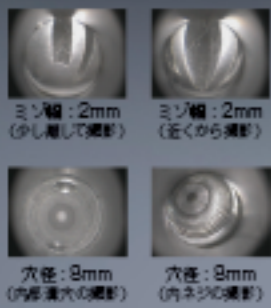
広角 120° ホールスコープ 501

標準価格 248,000円(税別)



カメラ	超小型 CCD カメラ
水平解像度	41万画素
最低照度	3Lux F=2.0
LED	高輝度白色 LED4 灯
レンズ	セルロングレンズ
視野角	120°
焦点距離	6mm 以上
先端径	6.5mm
映像出力	1Vp-p 75Ω RCA プラグ
電源	DC12V REGULATED
消費電流	250mA
性能保証温度	-10°C ~ ±70°C
ケーブル長さ	2M
重量	110g

自信のある映像の一例です。



パノラマ超広角レンズだから視界良好!!



広角 120°、焦点距離 6mm で細かい「バリ」「削」も見見。

高輝度白色 LED4 灯搭載!! 高価ハロゲンの必要なし



白色 LED で部品内部の隅まで照射。明るさと調整も可能。

超軽量 & ペンシルグリップだから片手でもラクラク



重量 110g だから片手で使い移動もラクラク。

ワンタッチ接続だからコードを簡単にセット



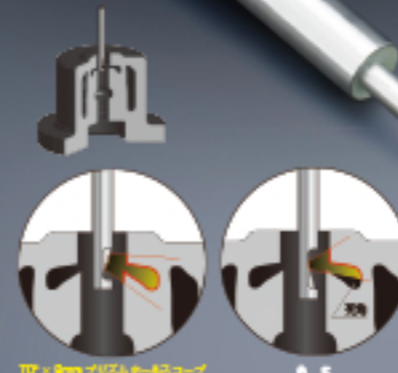
本体+コード、本体+モニター 全てワンタッチ接続。

もう側視ミラーの必要はありません。**なぜなら**
レンズと LED をノズルの横側 に
直接付けたからです!!

だから横穴の奥の奥まで、ピンポイント確認ができるんです。

80° × 70° プリズムホールスコープ

標準価格 360,000円(税別)



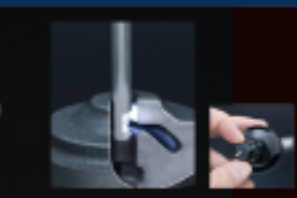
カメラ	超小型 CCD カメラ
水平解像度	41万画素
最低照度	3Lux F=2.0
LED	高輝度白色 LED2 灯
レンズ	セルロングレンズ
視野角	80°
焦点距離	6mm 以上
先端径	8mm
映像出力	1Vp-p 75Ω RCA プラグ
電源	DC12V REGULATED
消費電流	250mA
性能保証温度	-10°C ~ ±70°C
ケーブル長さ	2M
重量	110g

側視ミラーなし & 広角 80° レンズだから視界良好!!



側視ミラーなしでダイレクトに見たい箇所を確認が可能。

高輝度白色 LED2 灯搭載!! 高価ハロゲンの必要なし



白色 LED で部品内部の隅まで照射。明るさと調整も可能。

超軽量 & ペンシルグリップだから片手でもラクラク



重量 110g だから片手で使い移動もラクラク。

ワンタッチ接続だからコードを簡単にセット



本体+コード、本体+モニター 全てワンタッチ接続。



らくらく運べる 500g

見て、確認して、データ保存したい

SD カードで動画・静止画保存 OK

そんな時の必須アイテム

レコーダ付き液晶モニター

標準価格 70,000円(税別)



モニター	デジタル TFT WVGA 液晶パネル、LED バックライト
画面サイズ	9 インチワイド
画素数	800 × 3 (RGB) × 490 = 1152000
画面フォーマット	16:9 / 4:3
サイズ	228mm × 157mm × 24mm
映像入力	ビデオ
映像方式	NTSC
電源	DC12V
重量	500g
メモリ	SD カード (4GB 以上)

お持ちの内視鏡にセットするだけで

SD カードに動画・静止画データ保存が
できます。

工業用マルチレコーダー SD-card MR1

標準価格 40,000円(税別)



静止画	640 × 480 (JPEG)
動画	640 × 480 (MPEG 4 ASF file)
メモリ	SD-card (4GB 以上)
AV 入・出	モニター OUT、カメラ IN (NTSC)
インターフェイス	USB1.1
電源	DC5V / 380mA
サイズ	巾 100 × 奥 50 × 高 30