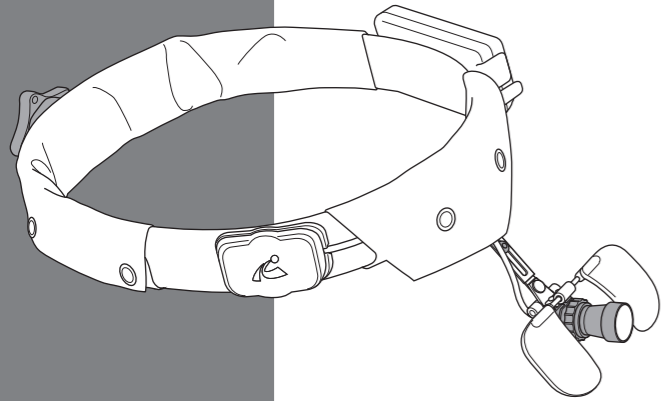


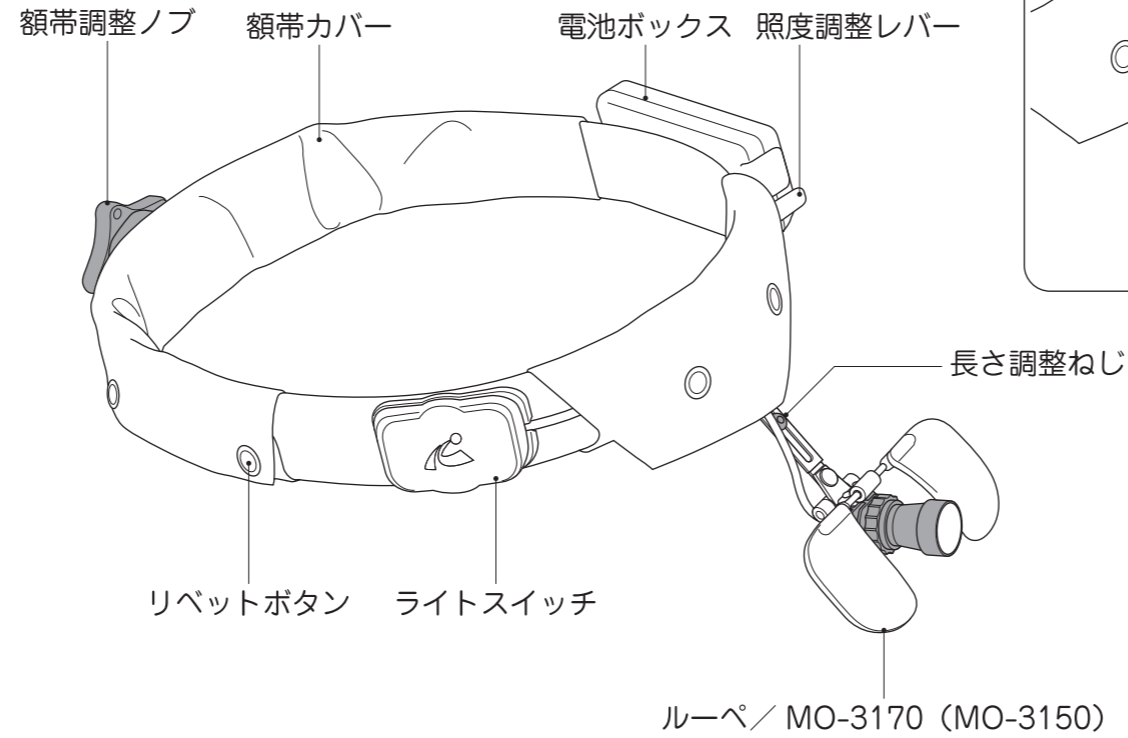
メガライトアップ 額帯コードレスタイプ



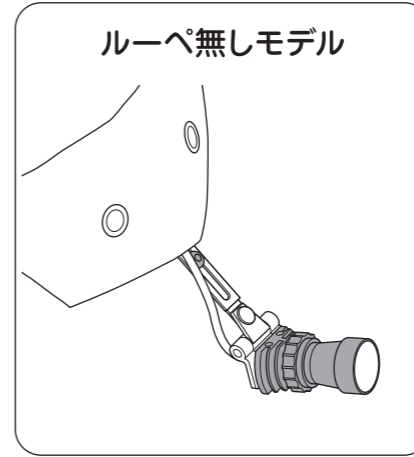
- このたびは、メガライトアップ額帯コードレスタイプをお買い上げいただき、まことにありがとうございます。
- ご使用に先立ち、この取扱説明書をよくお読みのうえ、正しく安全にご使用ください。
- この取扱説明書は大切に保管してください。

各部の名称

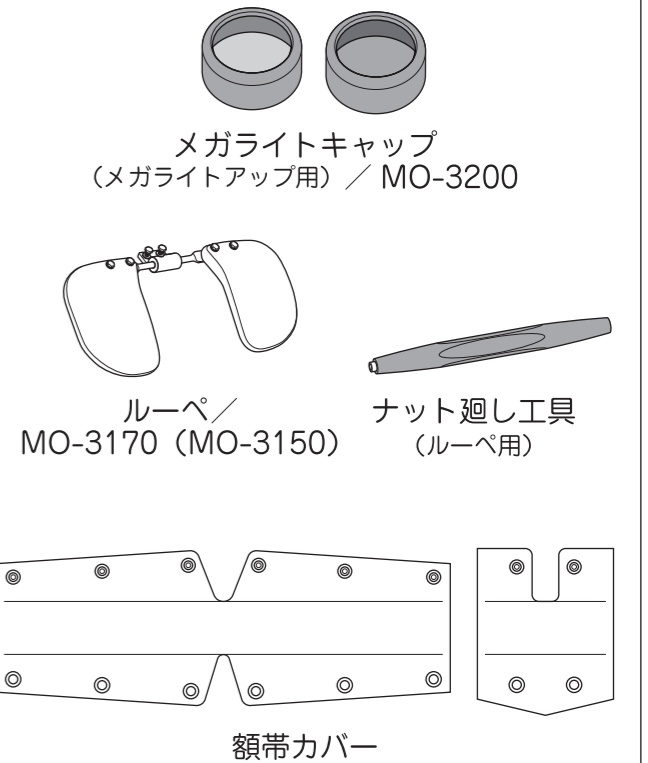
ルーペ付きモデル



ルーペ無しモデル



オプション



安全上のご注意 必ずお守りください

事故を未然に防ぐため、ご使用前に本書を必ずお読みください。

警告

- 防水構造ではありません。
 - ・電気ショックを受ける危険性があります。
 - ・水漏れなどが発生した場合は、直ちにスイッチを切り、電源コードをコンセントから抜いたうえで乾燥した布などで十分に拭き取ってください。
 - ・内部に水などの侵入の恐れがある場合は、点検を受け、安全が確認されるまでご使用にならないでください。
- LED周辺部は温かくなります。
 - ・ライトの角度調整時には注意して行ってください。
- 光源を見つめたり、連続して目(眼球)を照射しないでください。
 - ・目の組織(網膜)に障害を引き起こす危険性があります。
- 皮膚への損傷を最小限とするために、次の事項を守ってください。
 - ・皮膚が損傷する危険性があります。
 - 1) 照射時間を最小限にしてください。
 - 2) 皮膚損傷がある場合や、麻酔の使用により皮膚感度に変化している場合は特に注意してください。

禁止

- 本品は可燃性の麻酔ガスなどの状況下では絶対に使用しないでください。
 - ・爆発の恐れがあります。
- 本製品の分解、改造は絶対に行わないでください。
 - ・故障の原因となります。
- 本製品は滅菌などの措置は出来ません。
 - ・故障の原因となります。

※ 付属品などの内容物がそろっていることをご確認ください。
 万一、内容物に不足や破損がある場合は、下記までご連絡ください。
 (本書記載内容は、改良のため予告なしに変更することがあります。)

株式会社 近藤研究所

TEL 052-228-3117 FAX 052-228-3116
 E-mail mega@kondo-labo.co.jp

仕様

型式	カラー	HB	MG-400HB	MG-470HB	MG-450HB
		CY	MG-400CY	MG-470CY	MG-450CY
	AG	MG-400AG	MG-470AG	MG-450AG	
	KH	MG-400KH	MG-470KH	MG-450KH	
ルーペ		—	1.7倍	1.5倍	
ルーペ焦点距離		—	250~300mm	300~400mm	
調光機能		○			
寸法・質量	本体	200W×150D×35H mm (周囲 51~62 cm)・111g			
コード長		コードレス			
電源		単4電池×3本			
光源		3W LED			
照射範囲 (距離 350 mm)		90~45 mm			
バッテリー使用時間		約2時間			
バッテリー充電時間		—			

■ セット内容

品名	型式	ルーペ無し	1.7倍	1.5倍
本体	—	●	●	●
ルーペ 1.7 (拡大倍率 1.7倍)	MO-3170	—	●	—
ルーペ 1.5 (拡大倍率 1.5倍)	MO-3150	—	—	●

■ オプション

品名	型式	備考
額帯カバー	SO-010HB	ホリゾンブルー
	SO-010CY	クリームイエロー
	SO-010AG	アッシュグレー
	SO-010KH	カーキ
メガライトキャップ (メガライトアップ用)	MO-3200	—

困ったときは・・・

修理・サービスを依頼される前に下記の故障診断にしたがって点検してください。
 それでも解決されない場合は、弊社にご相談ください。

● LED が点灯しない、暗い

原因	対策
・電池の接続不良	・電池のセット方向 (+・- の向き) を確認する
・電池容量が無い	・電池を充電 (交換) する
・調光レバーが下向きになっている	・調光レバーで照度を調整する
・LED に異常がある	・LED の交換を依頼する
・照度調整レバーに接触不良がある	・部品交換を依頼する

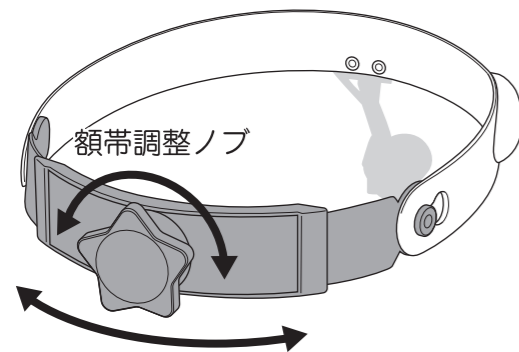
● LED にチラつきがある

原因	対策
・スイッチやコードに接続不良がある	・部品交換を依頼する

1 額帯部の調整

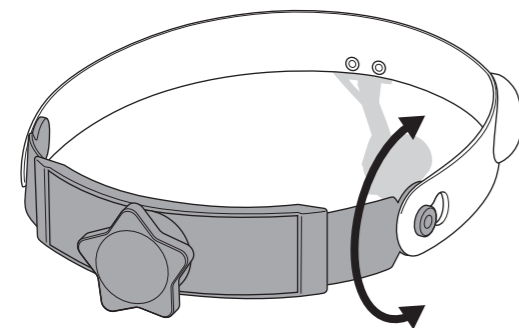
周囲長さの調整

- 額帯調整ノブを緩め、最適な長さに調整してください。
- 調整後、額帯調整ノブをしっかりと締めてください。



額帯角度の調整

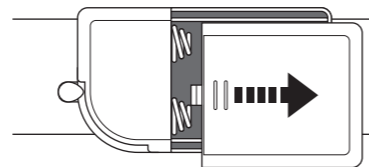
- 状況に応じ、角度を調整してください。



2 電池の交換方法

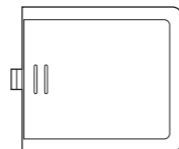
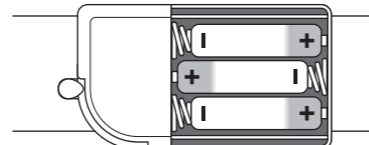
カバーの取外し

- 2本の溝を押しながらカバーをスライドさせて取外します。



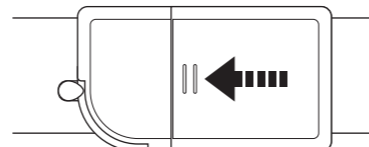
電池をセット

- 単4電池3本を、図のようにセットしてください。



カバーの取付け

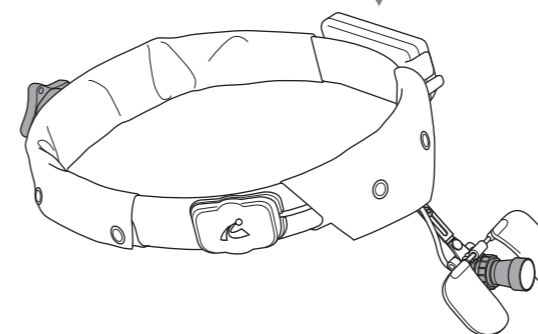
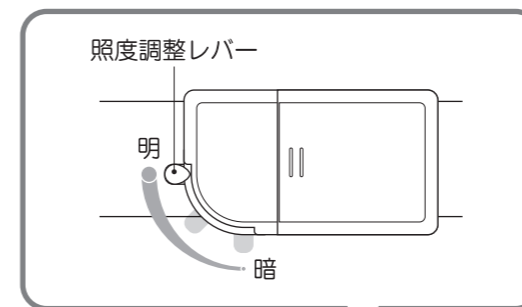
- 2本の溝を押しながらカバーをスライドさせて取付けてください。



3 電池BOX

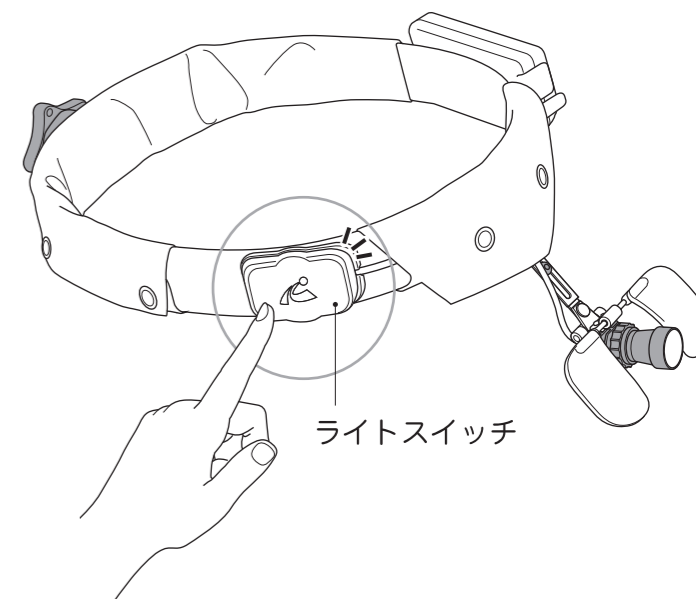
照度調整

- 照度調整レバーをスライドさせることでLEDライトの明るさ調整が行えます。



4 ライトのON/OFF

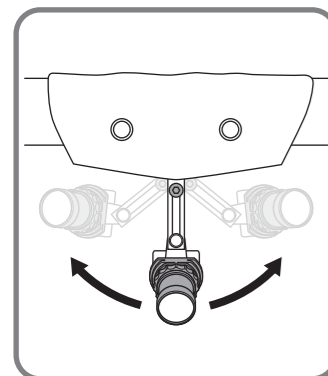
- 額帯部分にあるライトスイッチを押してください。



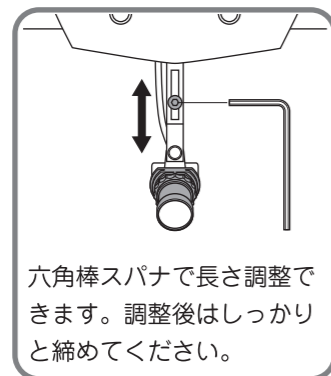
5 照射角度の調整

- ライトは、上下・左右に照射角度の調節ができます。

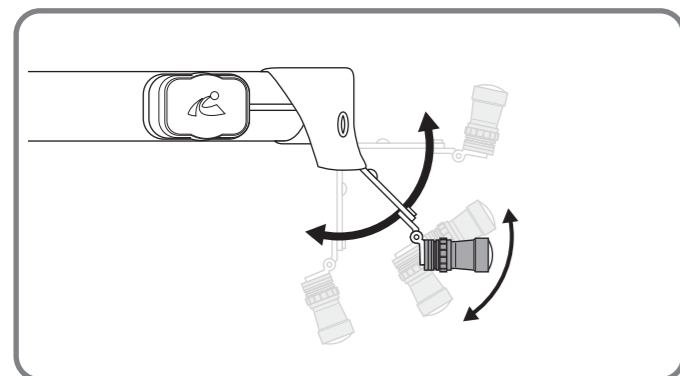
左右の角度調整



長さ調整

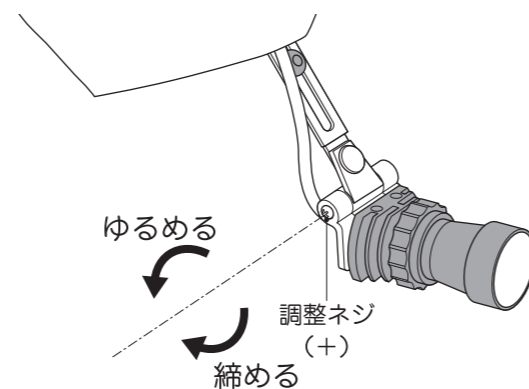


上下の角度調整



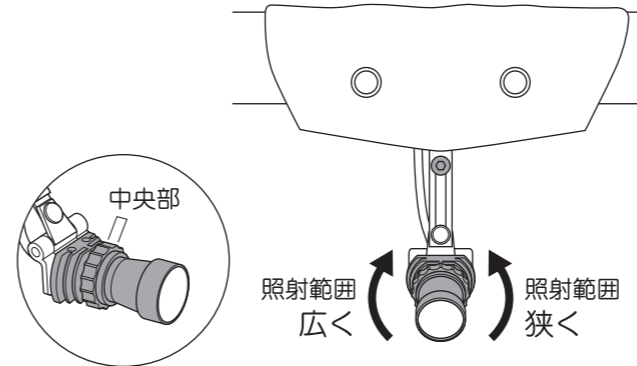
6 ヒンジの緩み調整

- 調整ネジを締めることで、ヒンジの緩みを調整できます。

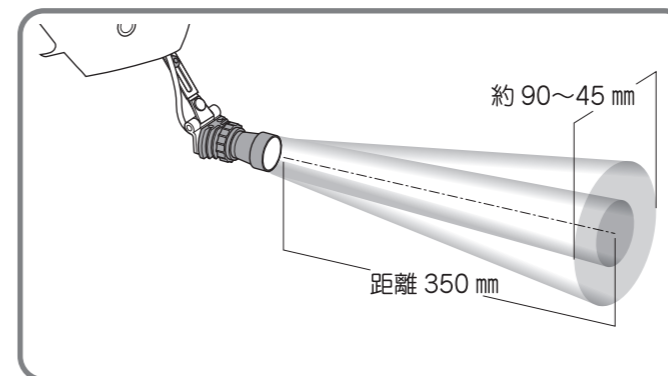


7 照射範囲の調整

- ライト本体の中央部を回すと照射範囲が調整できます。
- 照射範囲：約90~45mm (距離350mm)



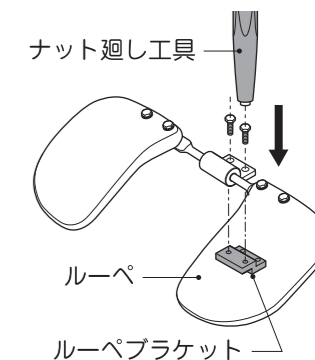
照射範囲



8 ルーペ・メガライトキャップの取付け・取外し

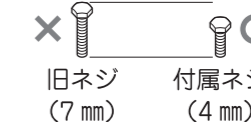
ルーペ

- 付属のナット廻し工具を使用して「ルーペブラケット」をルーペに取付けてください。



- メガライトアップ本体にルーペを取付けてください。

【旧モデルのルーペをご使用の場合】
※ 旧モデルのネジは、長さが違うため取付けできません。付属のネジをご使用ください。



メガライトキャップ

- 矢印の方向にしっかりと差し込んでください。

メガライトキャップ

