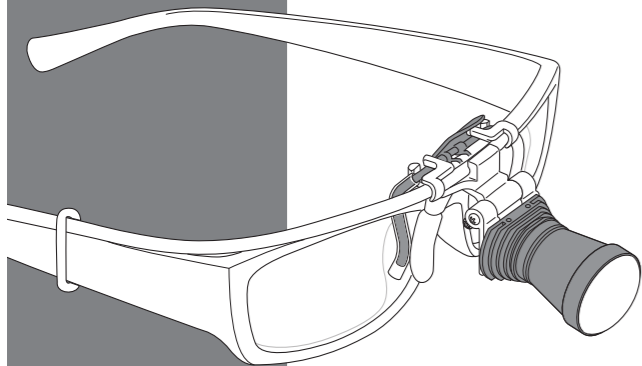


イルミナ

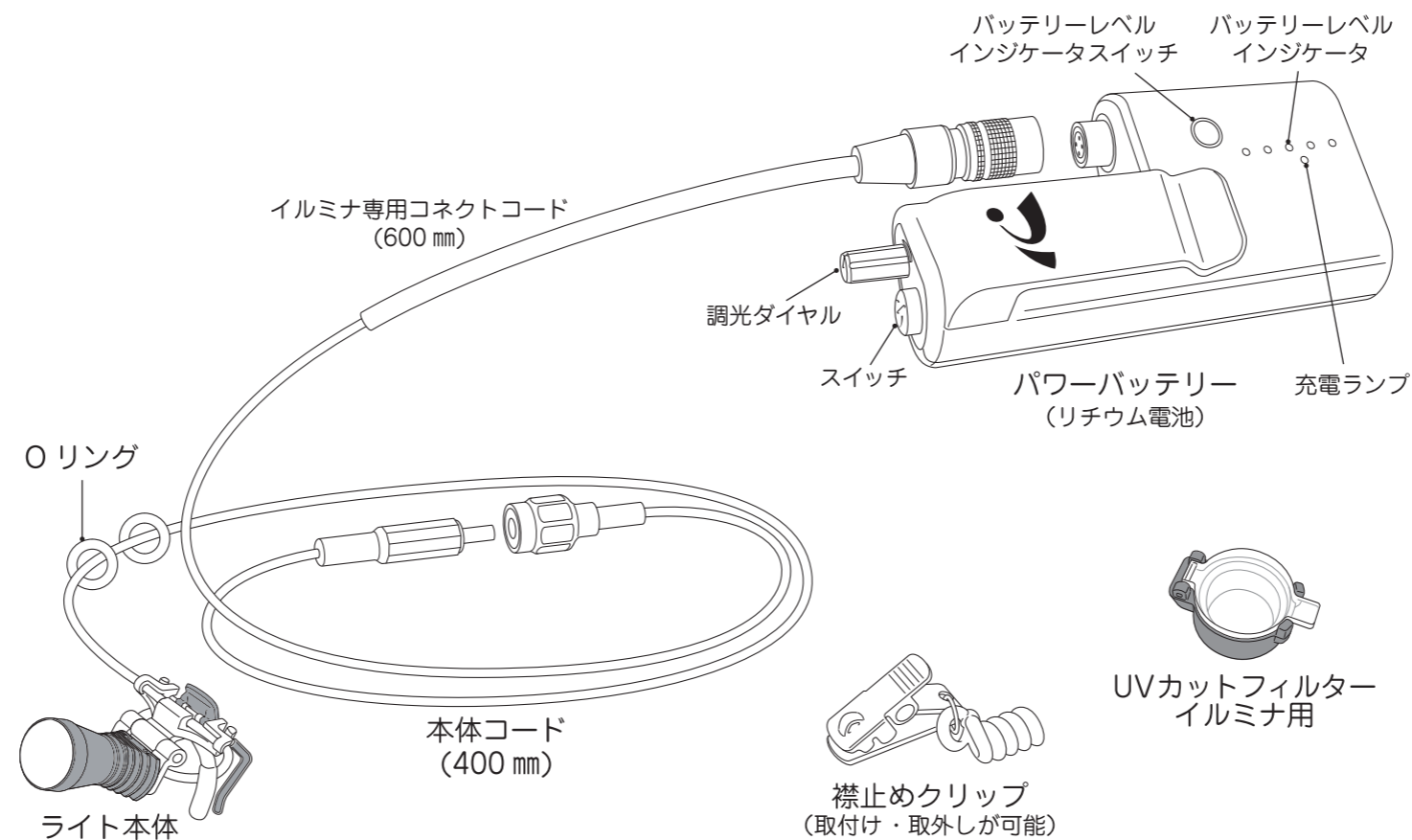
MS-700
MS-770
MS-750



- このたびは、サージカルパワーライトシリーズをお買い上げいただき、まことにありがとうございます。
- ご使用に先立ち、この取扱説明書をよくお読みのうえ、正しく安全にご使用ください。
- この取扱説明書は大切に保管してください。

21-001

各部の名称



安全上のご注意 必ずお守りください

事故を未然に防ぐため、ご使用前に本書を必ずお読みください。

警告

- 防水構造ではありません。
 - ・電気ショックを受ける危険性があります。
 - ・水漏れなどが発生した場合は、直ちにスイッチを切り、電源コードをコンセントから抜いたうえで乾燥した布などで十分に拭き取ってください。
 - ・内部に水などの侵入の恐れがある場合は、点検を受け、安全が確認されるまでご使用にならないでください。
- LED周辺部は温かくなります。
 - ・ライトの角度調整時には注意して行ってください。
- 光源を見つめたり、連続して目(眼球)を照射しないでください。
- 目の組織(網膜)に障害を引き起こす危険性があります。
- 皮膚への損傷を最小限とするために、次の事項を守ってください。
 - ・皮膚が損傷する危険性があります。
 - 1) 照射時間を最小限にしてください。
 - 2) 皮膚損傷がある場合や、麻酔の使用により皮膚感度に変化している場合は特に注意してください。

禁止

- 本品は可燃性の麻酔ガスなどの状況下では絶対に使用しないでください。
 - ・爆発の恐れがあります。
- 本製品の分解、改造は絶対に行わないでください。
 - ・故障の原因となります。
- 本製品は滅菌などの措置は出来ません。
 - ・故障の原因となります。

※ 付属品などの内容物がそろっていることをご確認ください。
万一、内容物に不足や破損がある場合は、下記までご連絡ください。
(本書記載内容は、改良のため予告なしに変更することがあります。)

株式会社 近藤研究所

TEL 052-859-0505 FAX 052-859-0552
E-mail mega@kondo-labo.co.jp

仕様

品名	イルミナ	イルミナ ルーペ1.7	イルミナ ルーペ1.5
型式	MS-700	MS-770	MS-750
ルーペ	—	1.7倍	1.5倍
ルーペ焦点距離	—	250~300mm	300~400mm
寸法・質量	ライト本体	31W×20D×20Hmm・8g 53W×36D×34Hmm・14g (クリップ含む)	
	ルーペ	—	10W×87D×39Hmm・8g
	バッテリー	104W×48.5D×31Hmm・92g	
	充電用アダプター	60W×35D×25Hmm・35g	
	USBケーブル	タイプC 1,000mm	
コード長	1,000mm (本体コード: 400mm + コネクトコード: 600mm)		
電源	3.6V リチウムイオンバッテリー 3,350mAh		
光源	3W LED		
照射範囲 (距離350mm)	90mm		
バッテリー使用時間	照度Ⅲ: 240分 照度Ⅱ: 400分 照度Ⅰ: 570分		
バッテリー充電時間	約4時間		
医療機器届出番号	23B3X10016000701		
セット内容	ライト本体、コネクトコード 600mm×1、充電用アダプター×1、USBケーブル×1、バッテリー×1	ライト本体、コネクトコード 600mm×1、充電用アダプター×1、USBケーブル×1、バッテリー×1、ルーペ×1	ライト本体、コネクトコード 600mm×1、充電用アダプター×1、USBケーブル×1、バッテリー×1、ルーペ×1

バッテリーについて

- バッテリーについて：
 - バッテリー電池はリチウムイオン電池を使用しています。リチウムイオン電池は継ぎ足し充電をしても、電池の性能を低下させることはありません。電池の寿命はおおよそ充電500回が目安です。フル充電しても使用可能時間が極端に短くなった場合は、電池寿命と考えられます。(電池寿命は使用・保管などの状態により大きく変化します。)

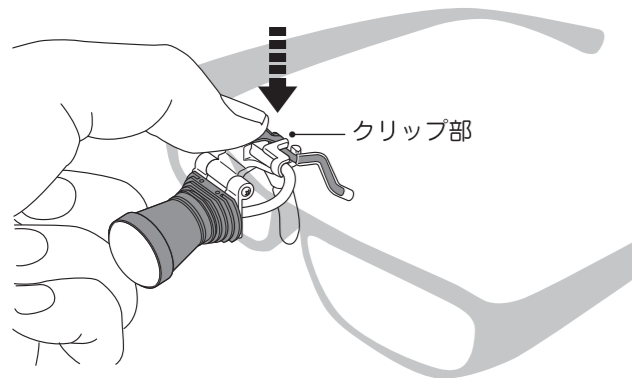
バッテリーの配置

- バッテリーを配置する際は、コードを一度首の後ろを通していただくとうライトの重さが軽減され安定します。
- 付属の襟止めクリップを使用していただくとうコードが邪魔になりません。



1 ライトの取付け

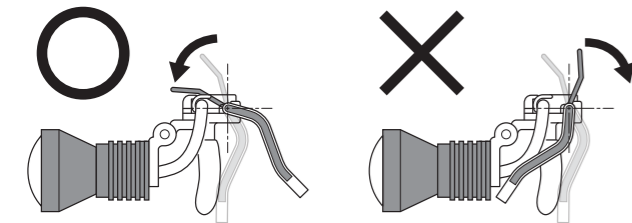
- ライト本体部のクリップ部を広げ、メガネ・ゴーグル等のレンズを挟み込むように取付けてください。



クリップ部

⚠ 注意

- クリップ部分のツマミを逆に広げると破損の原因となります。

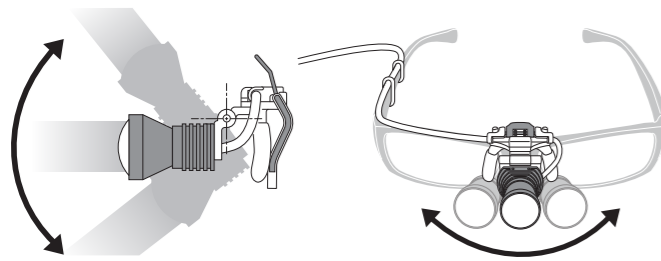


5 照射角度の調整

- ライト本体を、上下左右に動かすことで、角度を調整できます。

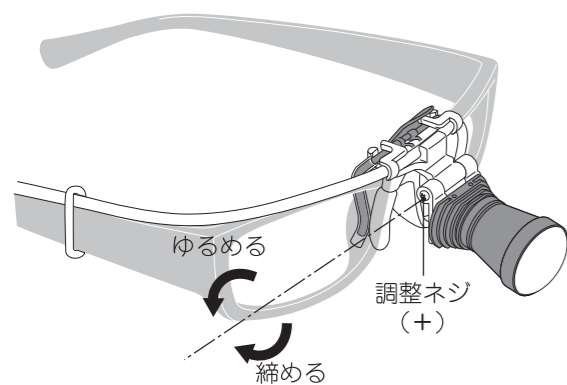
上下の角度調整

左右の角度調整



6 ヒンジの緩み調整

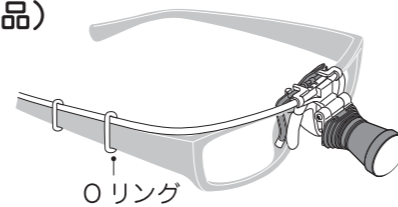
- 調整ネジを締めることで、ヒンジの緩みを調整できます。



2 コードの固定

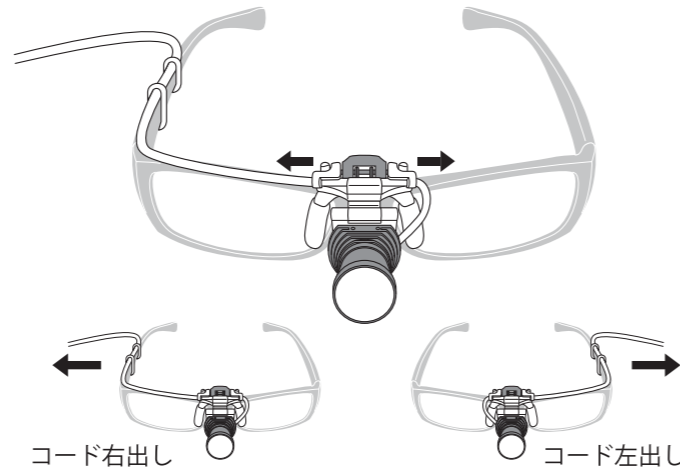
○リング（標準付属品）

- コードに付属している○リングを使用して、本体コードをフレームに固定してください。



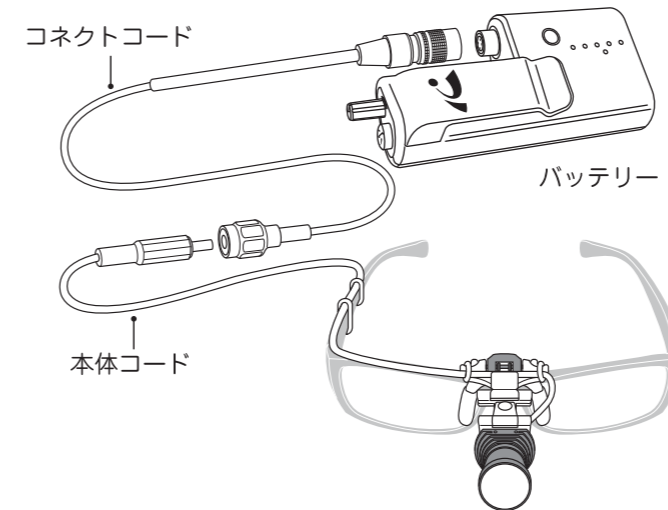
コード出しの変更方法

- 右側のポケットにバッテリーを配置する場合には、コードをライトの左側から出すことも可能です。
- ライトクリップからコードを外し、コードの向きを変更してください。
- 通常は右出しが標準です。



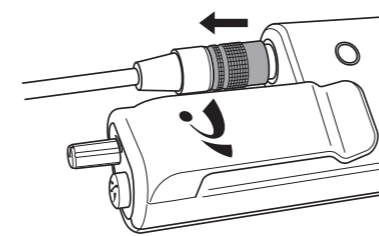
3 バッテリーの接続

- 下図の通りに各コードを接続してください。



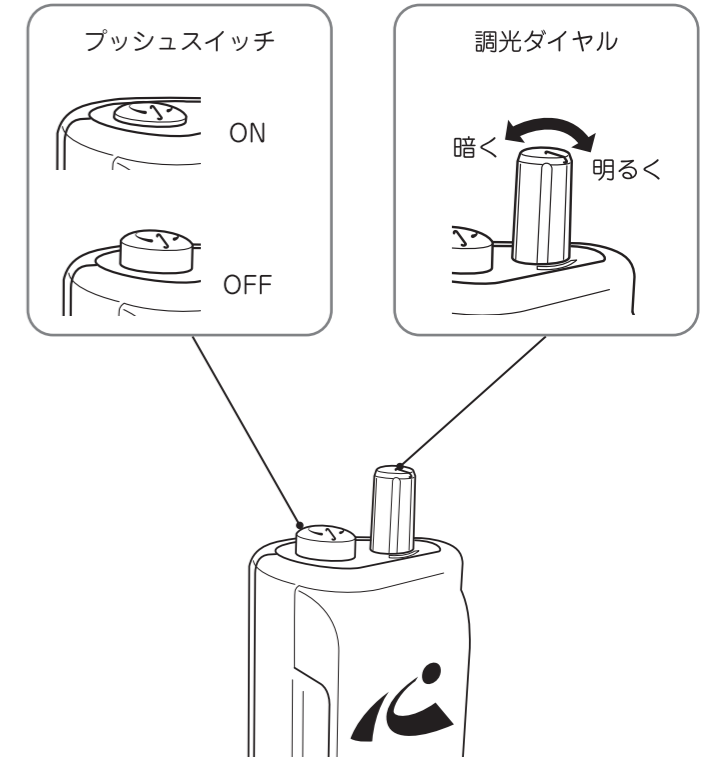
コネクタコードの取り外し方

- 銀色の部分を左にスライドさせ、取り外してください



4 ライトの点灯、照度調整

- ライトの点灯：バッテリー上部のプッシュスイッチでライトの点灯、消灯を行います。
- 照度調整：調光ダイヤルを操作して照度の調整を行います。

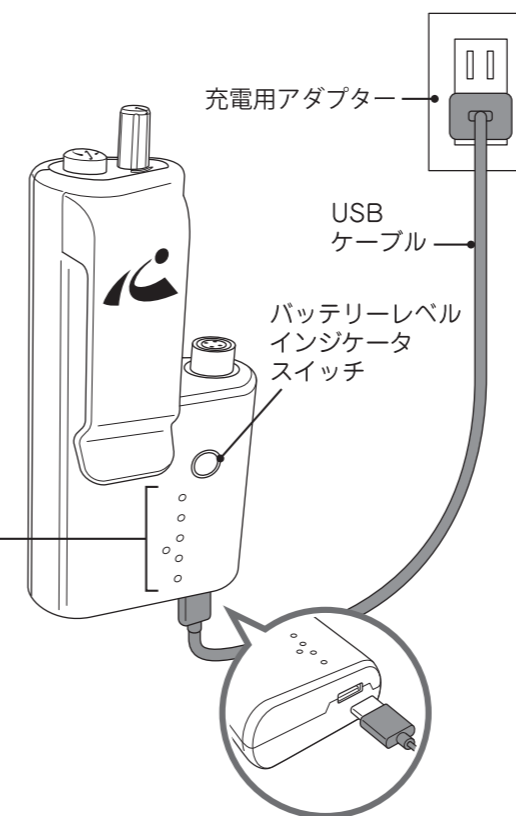


7 バッテリーの充電、残量の確認

- 充電：
充電用アダプターにUSBケーブルを接続し、コンセントに差し込んでください。
USBケーブルをバッテリー底面のUSB Type-C コネクタに接続してください。
充電中は充電ランプが赤く点灯し、完了すると青く点灯します。
- 残量確認：
バッテリーレベルインジケータスイッチを押すとインジケータランプが点灯し、充電残量を5段階で表示します。

インジケータランプ

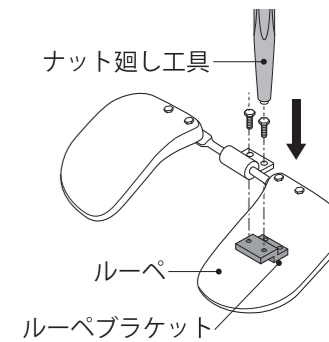
充電残量	
赤ランプのみ点灯	→ 残量なし
青ランプ1個点灯	→ 残量約25%
青ランプ2個点灯	→ 残量約50%
青ランプ3個点灯	→ 残量約75%
青ランプ4個点灯	→ 残量約100%



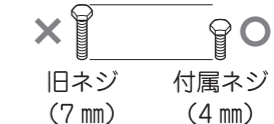
8 ルーペ、UVカットフィルターの取付け

ルーペ

- 付属のナット廻し工具を使用して「ルーペブラケット」をルーペに取付けてください。
- イルミナ本体にルーペを取付けてください。



- 【旧モデルのルーペをご使用の場合】
※ 旧モデルのネジは、長さが違うため取付けできません。付属のネジをご使用ください。



UVカットフィルター

- 矢印の方向にしっかりと差し込んでください。

