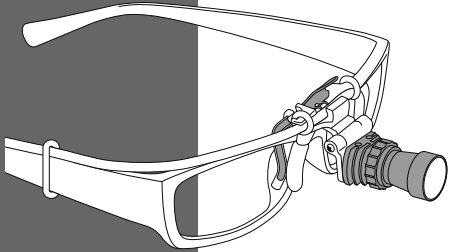


取扱説明書

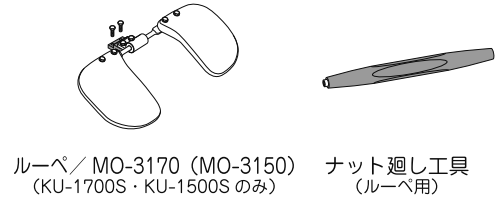
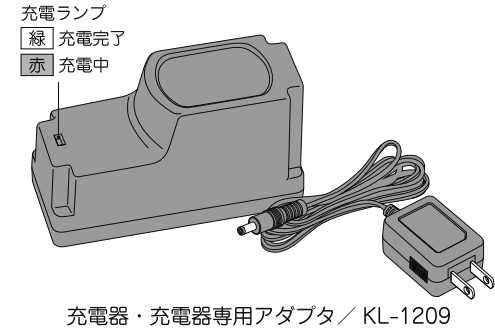
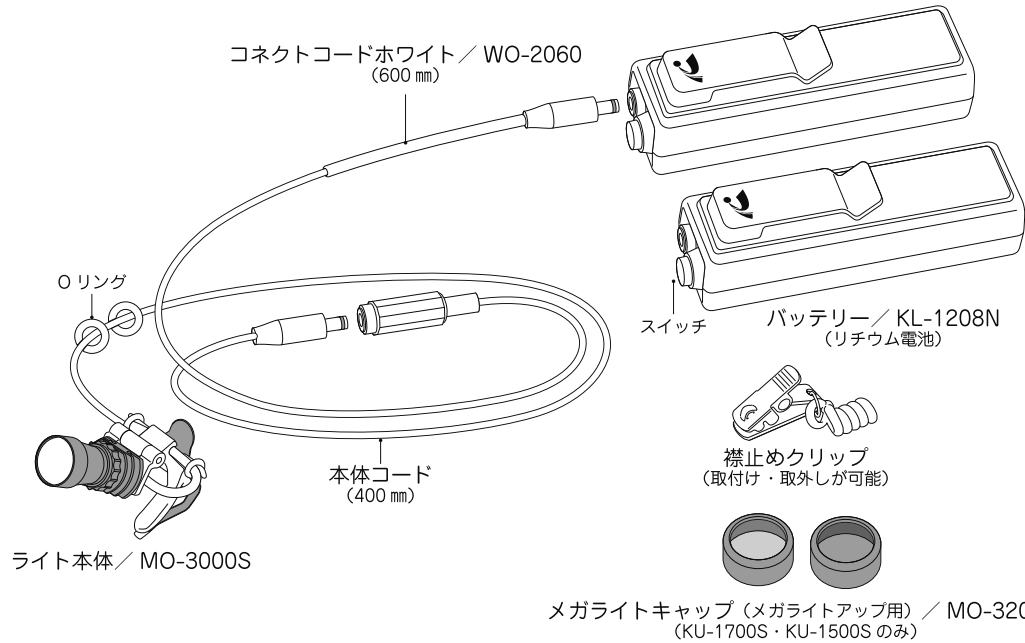
メガライトアップシリーズ

KU-1000S  
KU-1700S  
KU-1500S



- このたびは、メガライトアップシリーズをお買い上げいただき、まことにありがとうございます。
- ご使用に先立ち、この取扱説明書をよくお読みのうえ、正しく安全にご使用ください。
- この取扱説明書は大切に保管してください。

各部の名称



安全上のご注意 必ずお守りください

事故を未然に防ぐため、ご使用前に本書を必ずお読みください。

- 警告**
- 防水構造ではありません。
  - 電気ショックを受ける危険性があります。
  - 水漏れなどが発生した場合は、直ちにスイッチを切り、電源コードをコンセントから抜いたうえで乾燥した布などで十分に拭き取ってください。
  - 内部に水などの侵入の恐れがある場合は、点検を受け、安全が確認されるまでご使用にならないでください。
  - LED周辺部は温かくなります。
  - ライトの角度調整時には注意して行ってください。
  - 光源を見つめたり、連続して目(眼球)を照射しないでください。
  - 目の組織(網膜)に障害を引き起こす危険性があります。
  - 皮膚への損傷を最小限とするために、次の事項を守ってください。
  - 皮膚が損傷する危険性があります。
  - 1) 照射時間を最小限にしてください。
  - 2) 皮膚損傷がある場合や、麻酔の使用により皮膚感覚が変化している場合は特に注意してください。

- 禁止**
- 本品は可燃性の麻酔ガスなどの状況下では絶対に使用しないでください。
  - 爆発の恐れがあります。
  - 本製品の分解、改造は絶対に行わないでください。
  - 故障の原因となります。
  - 本製品は滅菌などの措置は出来ません。
  - 故障の原因となります。

※ 付属品などの内容物がそろっていることをご確認ください。  
万一、内容物に不足や破損がある場合は、下記までご連絡ください。  
(本書記載内容は、改良のため予告なしに変更することがあります。)

株式会社 近藤研究所  
TEL 052-859-0505 FAX 052-859-0552  
E-mail mega@kondo-labo.co.jp

仕様

型 式	KU-1000S	KU-1700S	KU-1500S
ルーペ	—	1.7 倍	1.5 倍
ルーペ焦点距離	—	250~300 mm	300~400 mm
寸法・質量	ライト本体	31W×20D×13H mm・9g	53W×36D×34H mm・15g (クリップ含む)
	ルーペ	—	10W×87D×39H mm・8g
	バッテリー	—	110W×35D×25H mm・92g
	充電器	—	100W×45D×30H mm・60g
充電器専用アダプタ	—	75W×30D×25H mm・70g	—
コード長	1000 mm (本体コード: 400 mm + コネクトコード: 600 mm)		
電 源	3.7V リチウムイオンバッテリー 3000mAh		
光 源	3W LED		
照射範囲 (距離 350 mm)	90~45 mm		
バッテリー使用時間	約 4 時間		
バッテリー充電時間	約 3 時間		

■ セット内容

品 名	型 式	KU-1000S	KU-1700S	KU-1500S
ライト本体	MO-3000S	●	●	●
バッテリー×2	KL-1208N	●	●	●
充電器・充電器専用アダプタ	KL-1209	●	●	●
本体コード (400 mm)	—	●	●	●
コネクトコードホワイト (600 mm)	WO-2060	●	●	●
ルーペ 1.7 (拡大倍率 1.7 倍)	MO-3170	—	●	—
ルーペ 1.5 (拡大倍率 1.5 倍)	MO-3150	—	—	●
メガライトキャップ	MO-3200	—	●	●

困ったときは・・・

修理・サービスを依頼される前に下記の故障診断に当たって点検してください。  
それでも解決されない場合は、弊社にご相談ください。

● LED が点灯しない

原 因	対 策
・バッテリーが充電されていない	・バッテリーを充電する
・ライトコードが断線している	・コード交換の依頼をする ・コネクトコードを差し替える
・LED に異常がある	・LED の交換を依頼する

● 充電ランプが赤にならない

原 因	対 策
・充電残量が充分である	・しばらく使用してから充電する
・充電器との接続不良	・接続を確認する ・接続部の清掃をする
・充電電池が劣化している	・電池交換を依頼する

● LED にチラつきがある

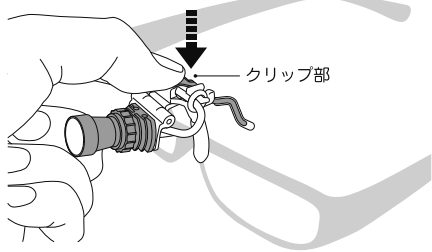
原 因	対 策
・スイッチ部分に接触不良がある	・スイッチ部品の交換を依頼する
・ライトコードが断線している	・本体コードの交換を依頼する ・コネクトコードを差し替える

● 充電しても使用できる時間が短い

原 因	対 策
・充電電池が劣化している	・電池交換を依頼する

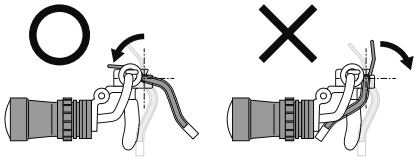
## 1 ライトの取付け

- ライト本体部のクリップ部を上げ、メガネ・ゴーグル等のレンズを挟み込むように取付けてください。



### ⚠ 注意

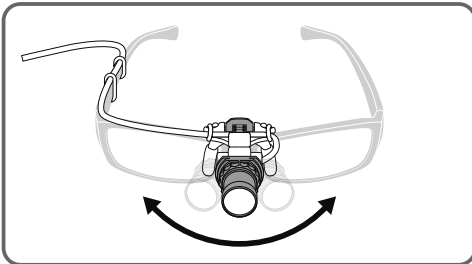
- クリップ部分のツマミを逆に広げると破損の原因となります。



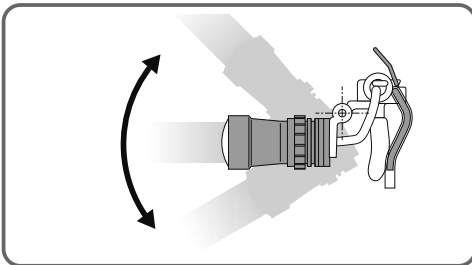
## 5 照射角度の調整

- ライトは、上下・左右に照射角度の調節ができます。

### 左右の角度調整



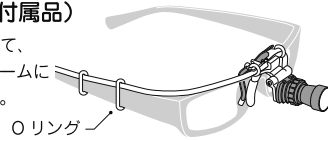
### 上下の角度調整



## 2 コードの固定

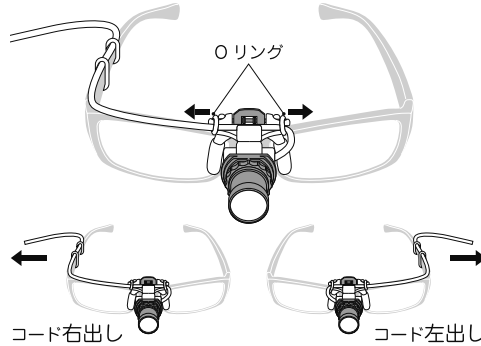
### ○リング (標準付属品)

- ○リングを使用して、本体コードをフレームに固定してください。



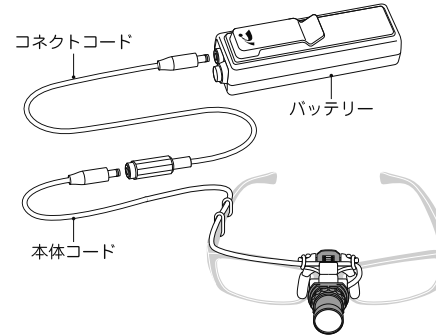
### コード出しの変更方法

- 右側のポケットにバッテリーを配置する場合には、コードをライトの左側から出すことも可能です。
- ○リングを外し、コードの向きを変更してください。
- 通常は右出しが標準です。



## 3 バッテリーの接続

- 下図の通りに各コードを接続してください。



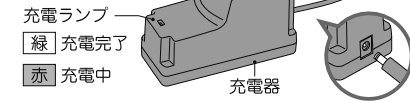
### バッテリーの配置

- バッテリーを配置する際は、コードを一度首の後ろを通していただくとライトの重さが軽減され安定します。
- 付属の止めクリップを使用していただくとコードが邪魔になりません。



## 4 バッテリーの充電

- 充電器と充電器専用アダプタを接続し、コンセントに差し込んでください。
  - バッテリーを充電器にしっかりと接続して充電してください。
- ※ バッテリーを使用した後もバッテリー内部の充電残量が十分な場合は、充電ランプは「緑」になります。



### 蓄電池はリチウムイオン電池を使っています

- 継ぎ足し充電をしても、電池の性能を低下させることはありません。

### 蓄電池の寿命と交換

#### 【寿命】

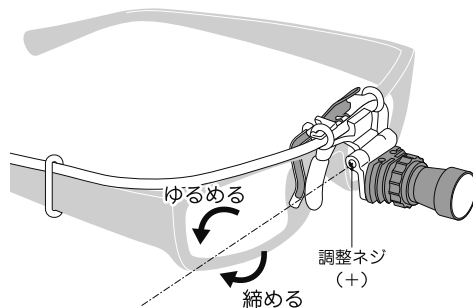
- 1日1回の充電で約1.5～2年です。
- フル充電しても使用時間が極端に短くなった場合は、寿命と考えられます。(蓄電池寿命は使用・保管などの状態により大きく変化します。)

#### 【交換】

- 蓄電池の交換は、弊社にて行いますのでお問合せください。ご自分で行うと故障の原因となります。

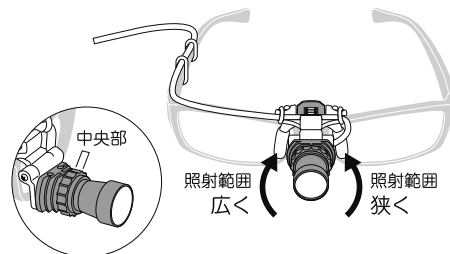
## 6 ヒンジの緩み調整

- 調整ネジを締めることで、ヒンジの緩みを調整できます。

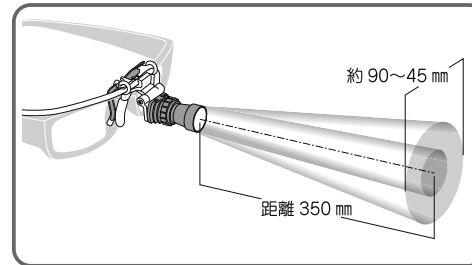


## 7 照射範囲の調整

- ライト本体の中央部を回すと照射範囲が調整できます。
- 照射範囲：約90～45mm (距離350mm)



### 照射範囲



## 8 ルーベ・メガライトキャップの取付け・取外し

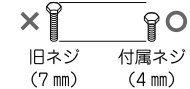
### ルーベ

- 付属のナット廻し工具を使用して「ルーベブラケット」をルーベに取付けてください。

- メガライトアップ本体にルーベを取付けてください。

#### 【旧モデルのルーベをご使用の場合】

- ※ 旧モデルのネジは、長さが違うため取付けできません。付属のネジをご使用ください。



### メガライトキャップ

- 矢印の方向にしっかりと差し込んでください。

