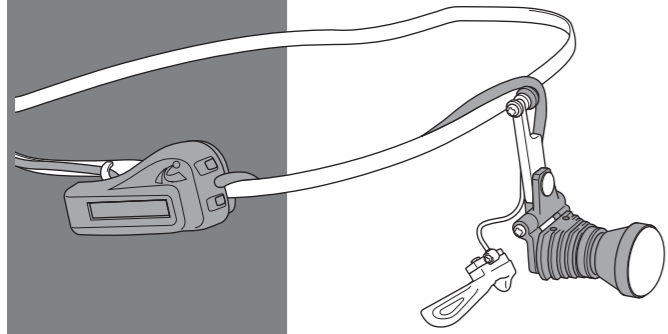


取扱説明書

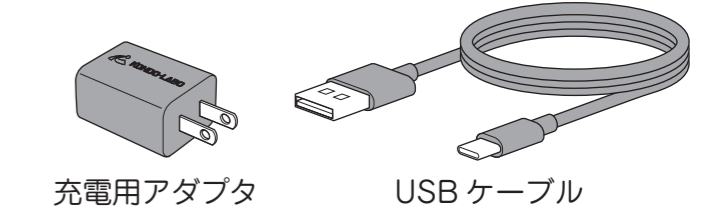
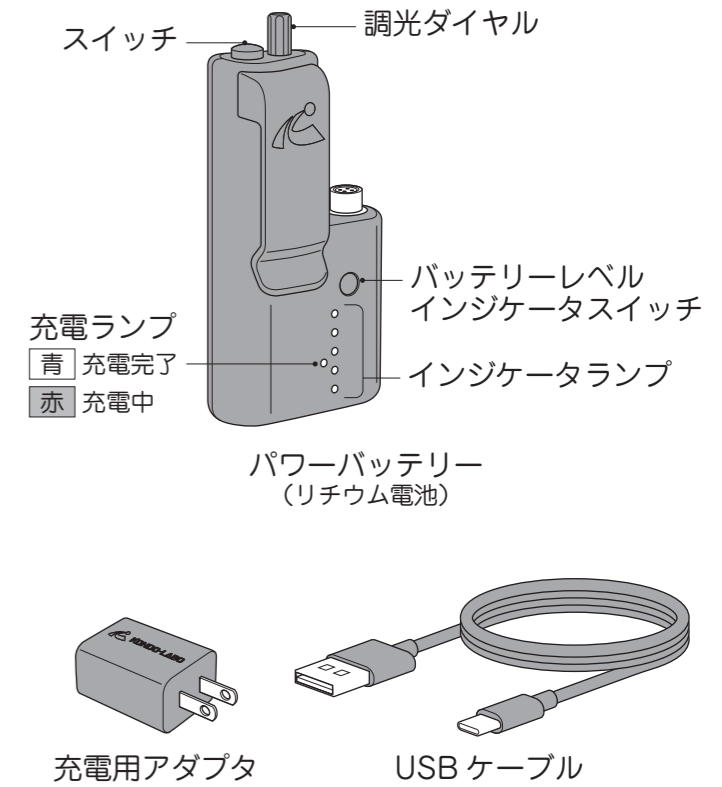
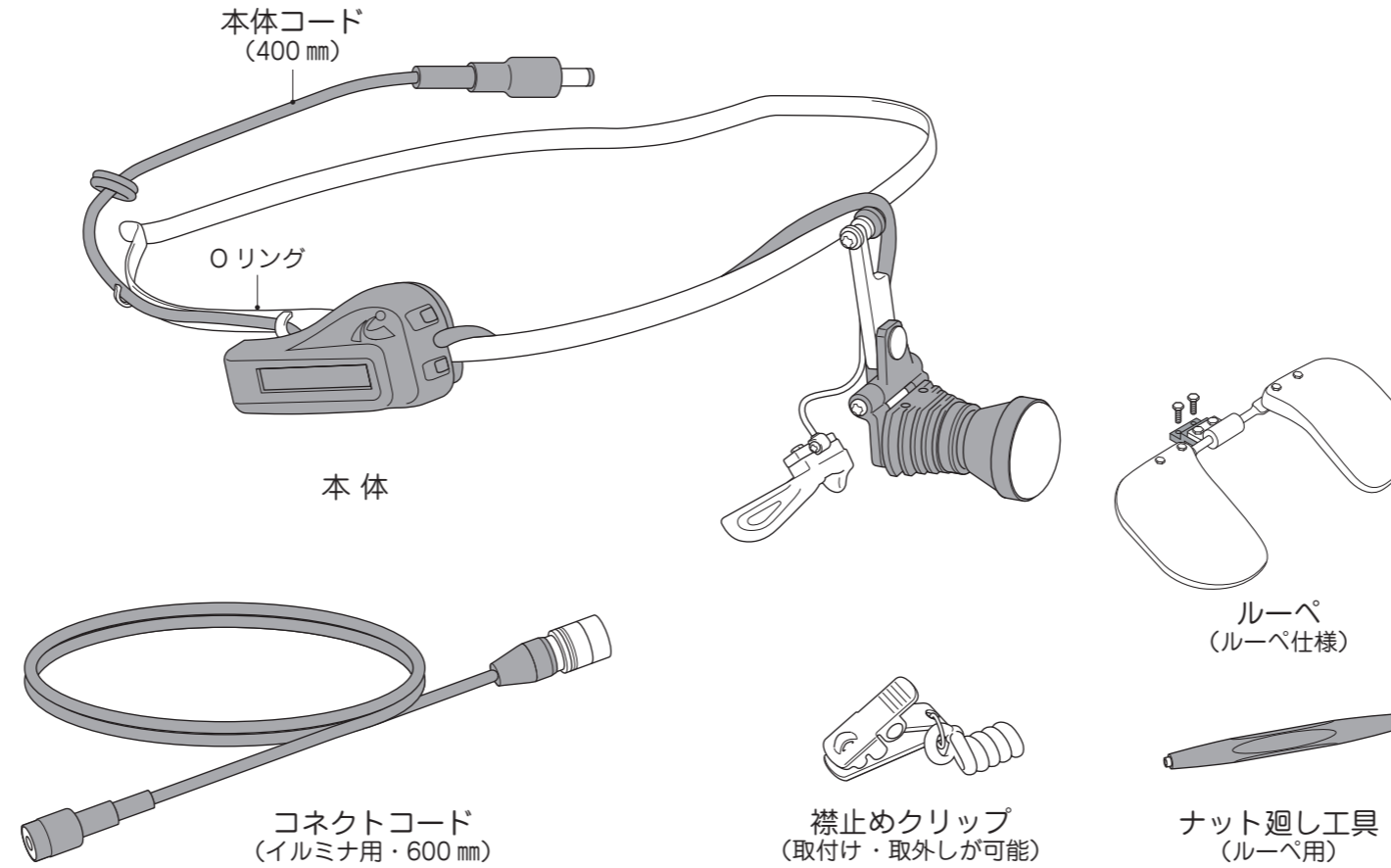
イルミナチタンフレーム
タッチレスシリーズ

MS-901
MS-971
MS-951



- このたびは、イルミナチタンフレームタッチレスシリーズをお買い上げいただき、まことにありがとうございます。
- ご使用前に先立ち、この取扱説明書をよくお読みのうえ、正しく安全にご使用ください。
- この取扱説明書は大切に保管してください。

各部の名称



安全上のご注意 必ずお守りください

事故を未然に防ぐため、ご使用前に本書を必ずお読みください。

警告

- 防水構造ではありません。
- 電気ショックを受ける危険性があります。
- 水漏れなどが発生した場合は、直ちにスイッチを切り、電源コードをコンセントから抜いたうえで乾燥した布などで十分に拭き取ってください。
- 内部に水などの侵入の恐れがある場合は、点検を受け、安全が確認されるまでご使用にならないでください。
- LED周辺部は温かくなります。
- ライトの角度調整時には注意して行ってください。
- 光源を見つめたり、連続して目(眼球)を照射しないでください。
- 目の組織(網膜)に障害を引き起こす危険性があります。
- 皮膚への損傷を最小限とするために、次の事項を守ってください。
- 皮膚が損傷する危険性があります。
- 1)照射時間を最小限にしてください。
- 2)皮膚損傷がある場合や、麻酔の使用により皮膚感度に変化している場合は特に注意してください。

禁止

- 本品は可燃性の麻酔ガスなどの状況下では絶対に使用しないでください。
- 爆発の恐れがあります。
- 本製品の分解、改造は絶対に行わないでください。
- 故障の原因となります。
- 本製品は滅菌などの措置は出来ません。
- 故障の原因となります。

※ 付属品などの内容物がそろっていることをご確認ください。
万一、内容物に不足や破損がある場合は、下記までご連絡ください。
(本書記載内容は、改良のため予告なしに変更することがあります。)

株式会社 近藤研究所

TEL 052-228-3117 FAX 052-228-3116
E-mail mega@kondo-labo.co.jp

仕様

型式	MS-901	MS-971	MS-951
ルーペ(倍率)	—	1.7倍	1.5倍
ルーペ焦点距離	—	250~300mm	300~400mm
寸法・質量	ライト本体	31W×20D×13H mm・9g	
	ルーペ	—	
	バッテリー	104W×48.5D×31H mm・92g	
	充電用アダプタ	60W×35D×25H mm・35g	
コード長	1000mm (本体コード: 400mm+コネクタコード: 600mm)		
電源	3.6V リチウムイオンバッテリー 3350mAh		
光源	3W LED		
照射範囲(距離 350mm)	90mm		
調光機能	照度レベルⅠ~Ⅲ(無段階)		
照度(距離 250mm)	照度Ⅲ: 60,000 lux 照度Ⅱ: 40,000 lux 照度Ⅰ: 30,000 lux		
バッテリー使用時間	照度Ⅲ: 240分 照度Ⅱ: 400分 照度Ⅰ: 570分		
バッテリー充電時間	約4時間		

■ セット内容

品名	型式	MS-901	MS-971	MS-951
ライト本体	MS-3008	●	●	●
バッテリー	MS-010A	●	●	●
充電用アダプタ	MS-030A	●	●	●
USBケーブル	MS-040A	●	●	●
イルミナ専用コネクタコード(600mm)	MS-960A	●	●	●
ルーペ 1.7(拡大倍率 1.7倍)	MO-3170	—	●	—
ルーペ 1.5(拡大倍率 1.5倍)	MO-3150	—	—	●

バッテリーについて

バッテリー電池はリチウムイオン電池を使用しています

- リチウムイオン電池は継ぎ足し充電をしても、電池の性能を低下させることはありません。

蓄電池の寿命と交換

- [寿命]
- 電池の寿命はおおよそ充放電 500 回が目安です
 - フル充電しても使用可能時間が極端に短くなった場合は、電池寿命と考えられます。(電池寿命は使用・保管などの状態により大きく変化します。)

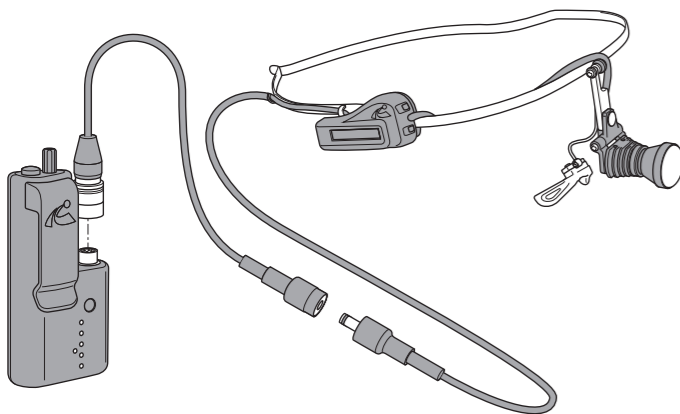
バッテリーの配置

- バッテリーを配置する際は、コードを一度首の後ろを通していただくとライトの重さが軽減され安定します。
- 付属の襟止めクリップを使用していただくとコードが邪魔になりません。



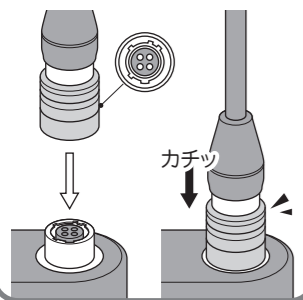
1 バッテリーの接続

- 下図の通りに各コードを接続してください。



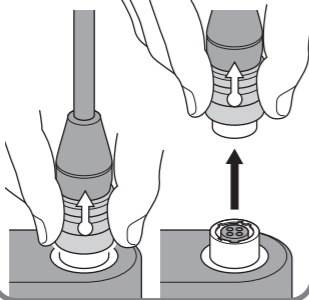
取付け

接続部の凹凸形状を合わせ、カチッと音がするまで差し込みます。



取外し

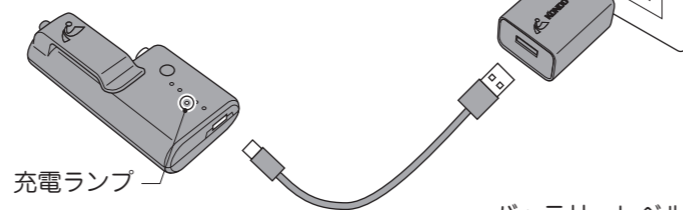
ソケット部を持ち上げながらコードを抜いてください。



2 バッテリーの充電

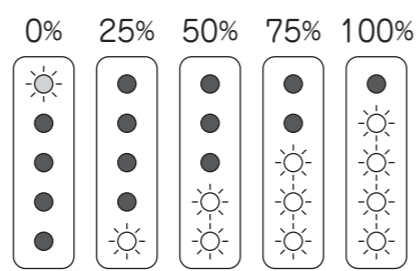
バッテリーの充電

- 充電用 AC アダプタに USB ケーブルを接続し、コンセントに差し込んでください。
- USB ケーブルをバッテリー底面の USB Type-C コネクタに接続してください。充電中は充電ランプが赤く点灯します。

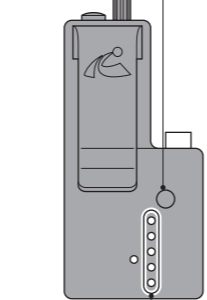


残量確認

- バッテリーレベルインジケータスイッチを押すとインジケータランプが点灯し、充電残量を 5 段階で表示します。



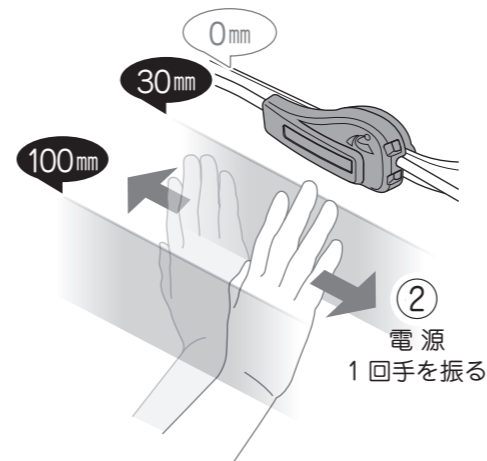
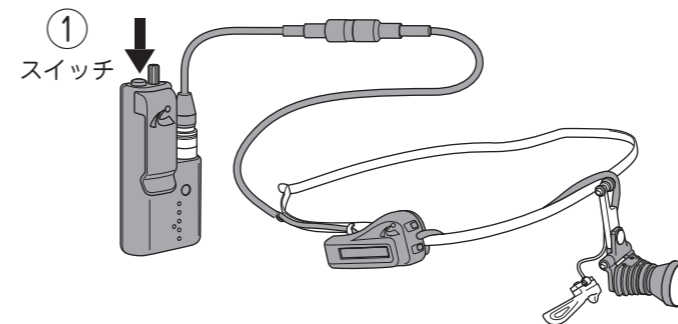
バッテリーレベルインジケータスイッチ



インジケータランプ

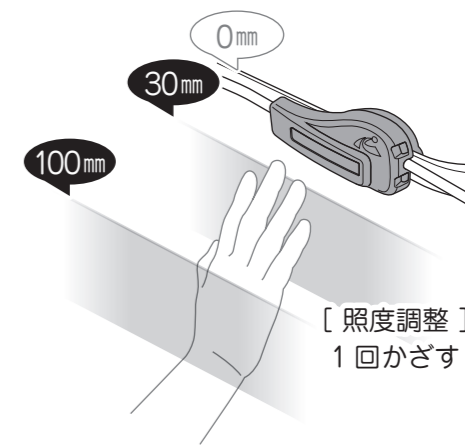
3 ライトの ON/OFF

- バッテリースイッチを ON にした後、タッチレススイッチから 30~100 mm の間で 1 回手を振ると [ON / OFF] になります。

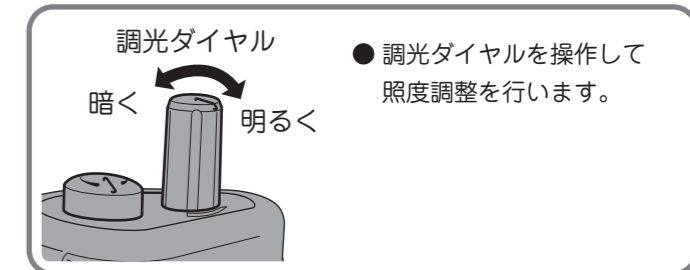


4 照度調整

- 照度調整は 1 回手をかざすことで [アップ/ダウン] できます。
- ※ 再度 [ON] にした場合、前回の設定で起動されます。



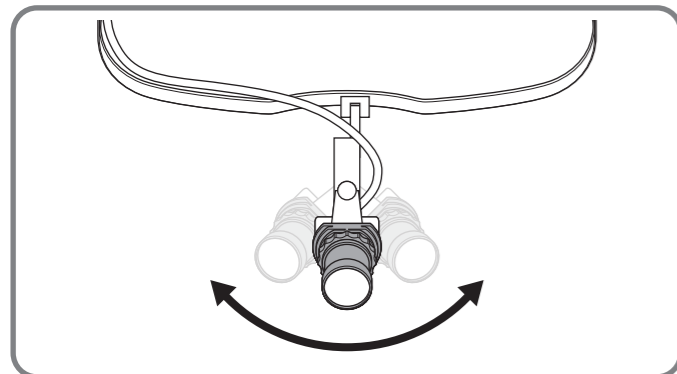
タッチレススイッチを使用しない場合



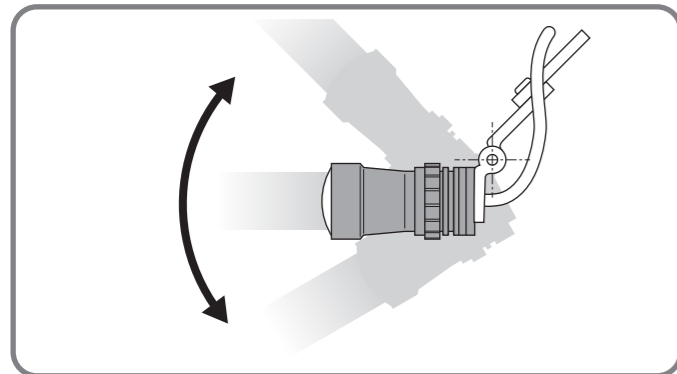
5 照射角度の調整

- ライトは、上下・左右に照射角度の調節ができます。

左右の角度調整

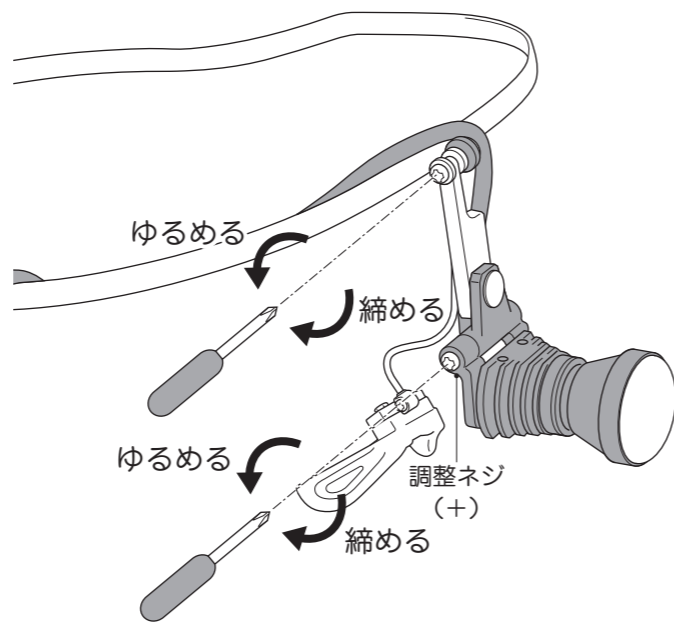


上下の角度調整



6 ヒンジの緩み調整

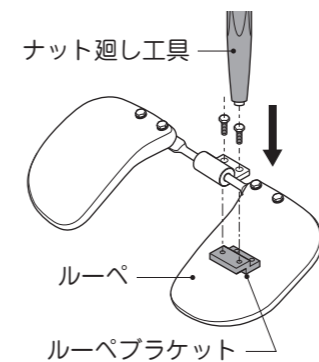
- 調整ネジを締めることで、ヒンジの緩みを調整できます。



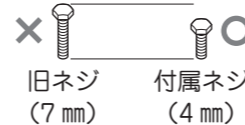
7 ルーペ・調色フィルターの取付け・取外し

ルーペ

- 付属のナット廻し工具を使用して「ルーペブラケット」をルーペに取付けてください。
- イルミナチタンフレーム本体にルーペを取付けてください。



- 【旧モデルのルーペをご使用の場合】
- ※ 旧モデルのネジは、長さが違うため取付けできません。付属のネジをご使用ください。



調色フィルター (オプション)

- 矢印の方向にしっかりと差し込んでください。

