

安全上のご注意 必ずお守りください

事故を未然に防ぐため、ご使用前に本書を必ずお読みください。

警告

- 防水構造ではありません。
 - ・ 電気ショックを受ける危険性があります。
 - ・ 水漏れなどが発生した場合は、直ちにスイッチを切り、電源コードをコンセントから抜いたうえで乾燥した布などで十分に拭き取ってください。
 - ・ 内部に水などの侵入の恐れがある場合は、点検を受け、安全が確認されるまでご使用にならないでください。

禁止

- 本品は可燃性の麻酔ガスなどの状況下では絶対に使用しないでください。
 - ・ 爆発の恐れがあります。
- 本製品の分解、改造は絶対に行わないでください。
 - ・ 故障の原因となります。
- 本製品は滅菌などの措置は出来ません。
 - ・ 故障の原因となります。

※ 付属品などの内容物がそろっていることをご確認ください。万一、内容物に不足や破損がある場合は、下記までご連絡ください。(本書記載内容は、改良のため予告なしに変更することがあります。)

株式会社 近藤研究所

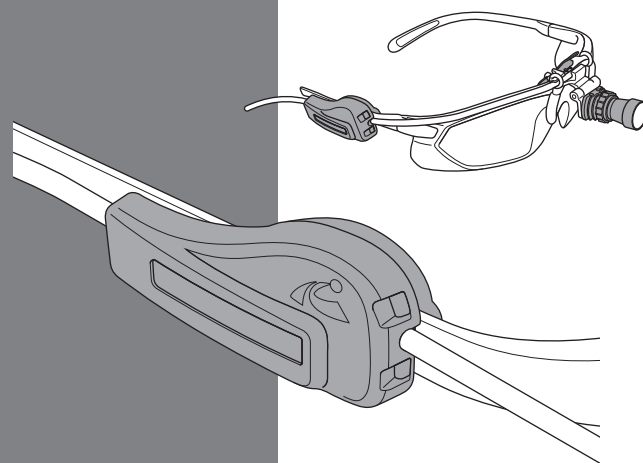
TEL 052-228-3117 FAX 052-228-3116
E-mail mega@kondo-labo.co.jp



取扱説明書

タッチレススイッチ

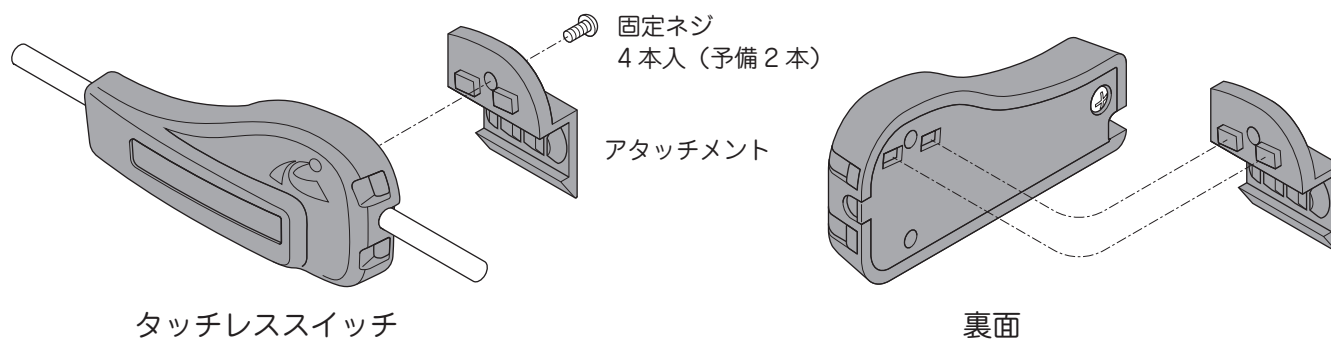
MO-4101



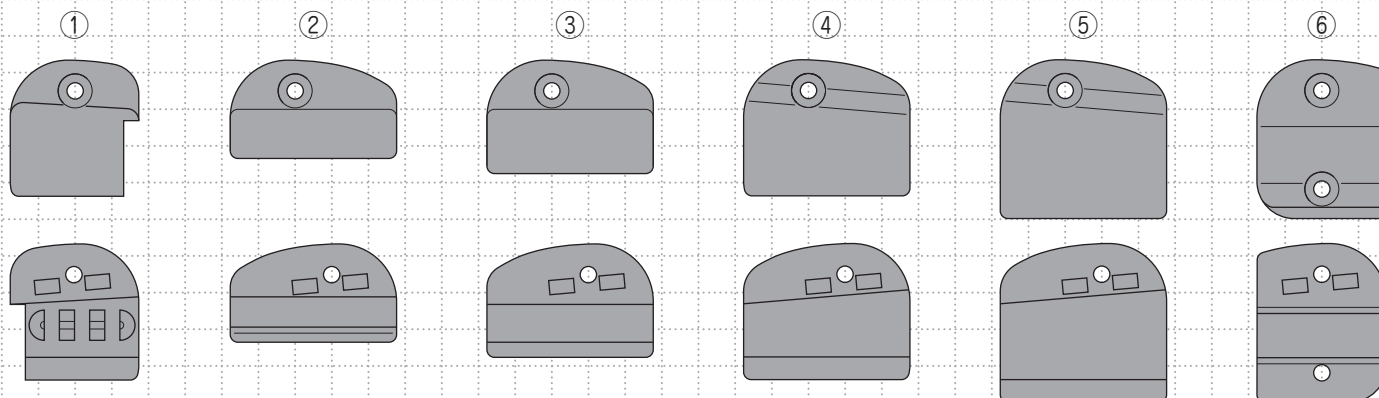
- このたびは、タッチレススイッチをお買い上げいただき、まことにありがとうございます。
- ご使用に先立ち、この取扱説明書をよくお読みのうえ、正しく安全にご使用ください。
- この取扱説明書は大切に保管してください。

2 4 - 0 0 1

各部の名称



アタッチメント一覧



仕様・取付け方法

フレーム適応サイズ
幅 5 mm × 高さ 7 mm

保護用ゴーグル
スペシャルタイプ
MO-2020 (R.B.W.N.G)

フレーム適応サイズ
幅 1 mm × 高さ 4 mm

フレーム適応サイズ
幅 2 mm × 高さ 4 mm

保護用ゴーグル
M サイズ
MO-2000

保護用ゴーグル
S サイズ
MO-2001

フレーム適応サイズ
幅 2.5 mm × 高さ 7 mm

フレーム適応サイズ
幅 4.5 mm × 高さ 12 mm

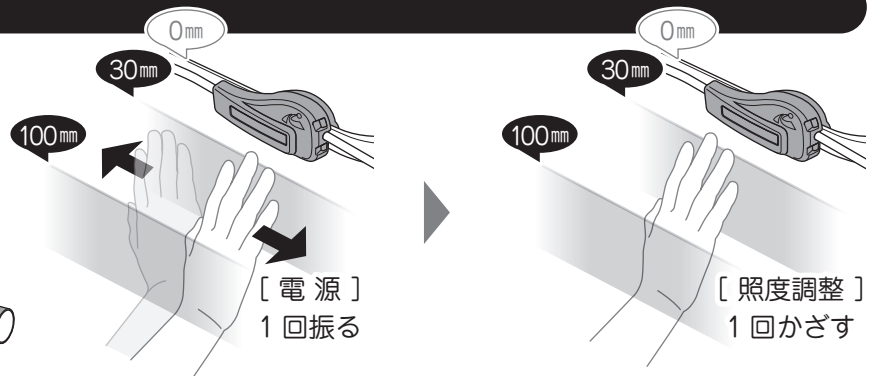
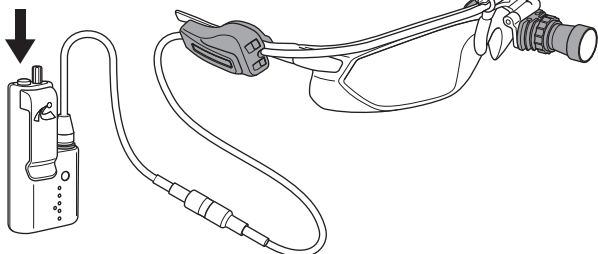
チタンフレーム用
幅 1 mm × 高さ 4 mm

メガライトアップ
チタンフレームシリーズ
KU-2000S KU-2700S KU-2500S

ライトの ON/OFF

- バッテリースイッチを ON にした後、タッチレススイッチに手を振ってください。

- ① バッテリー
スイッチ [ON]



- ② タッチレススイッチから 30~100 mm の間で 1 回手を振ると [ON]
照度調整は 1 回手をかざすことで [アップ / ダウン]
- ③ タッチレススイッチの 30~100 mm の間で 1 回手を振ると [OFF]
- ④ 再度 [ON] にした場合、前回の設定で起動されます。